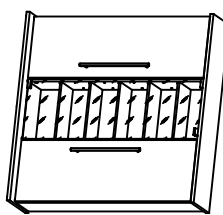


**MONTAGEANLEITUNG**  
ASSEMBLY INSTRUCTIONS  
INSTRUCTIONS DE MONTAGE  
ISTRUZIONI PER IL MONTAGGIO



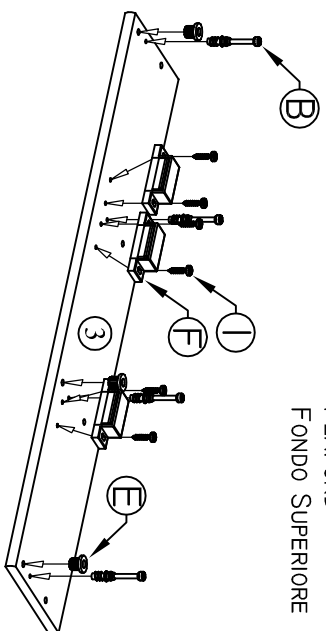
ARTIKEL-NR.: **4502 / Santo**

REV.: **1**



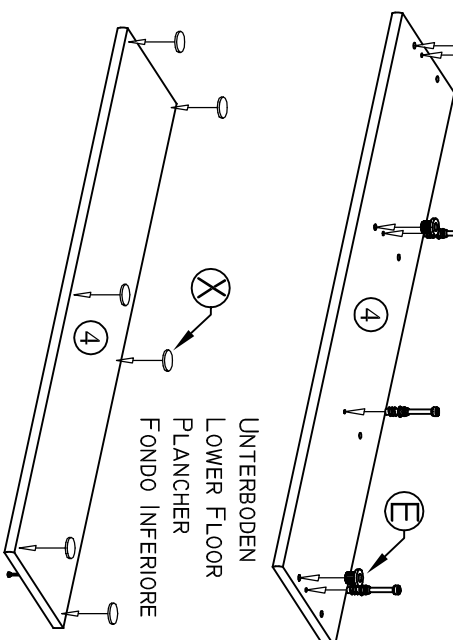
(A)		(J)	
(B)	Ø8x30 8x	(K)	
(C)		(L)	
(D)		(M)	
(E)	60x 6x	(N)	
(F)		(O)	
(G)		(P)	
(H)	3.5x13 2x	(Q)	
(I)	3x13 14x	(X)	
			6x

**2**  
OBERBODEN  
UPPER FLOOR  
PLAFOND  
FONDO SUPERIORE

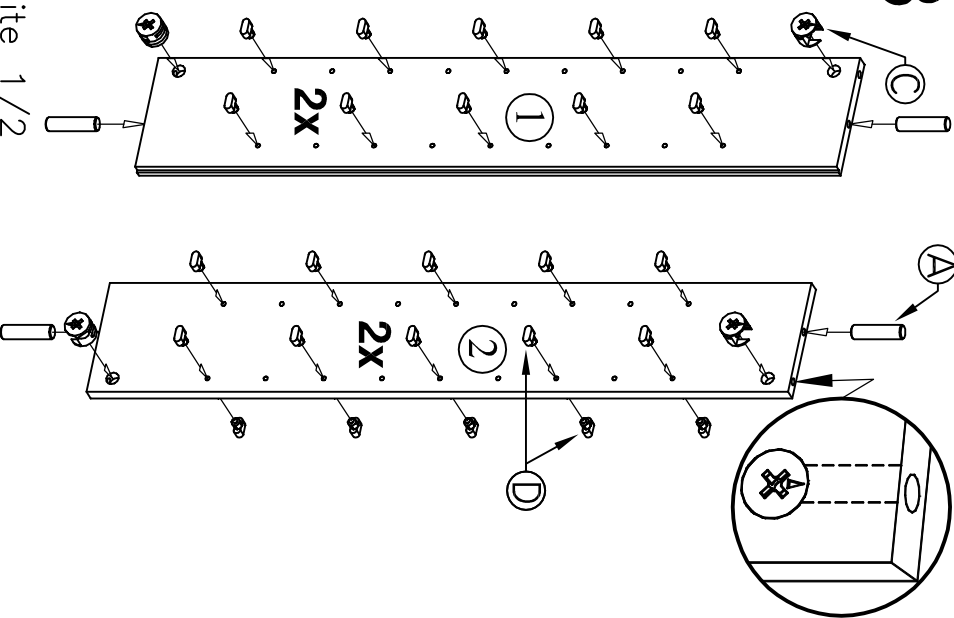


- (1)
- (5)
- (6)
- (2)
- (5)
- (6)
- (2)
- (6)
- (3)
- (5)
- (1)

**1**  
UNTERBODEN  
LOWER FLOOR  
PLANCHER  
FONDO INFERIORE



**3**

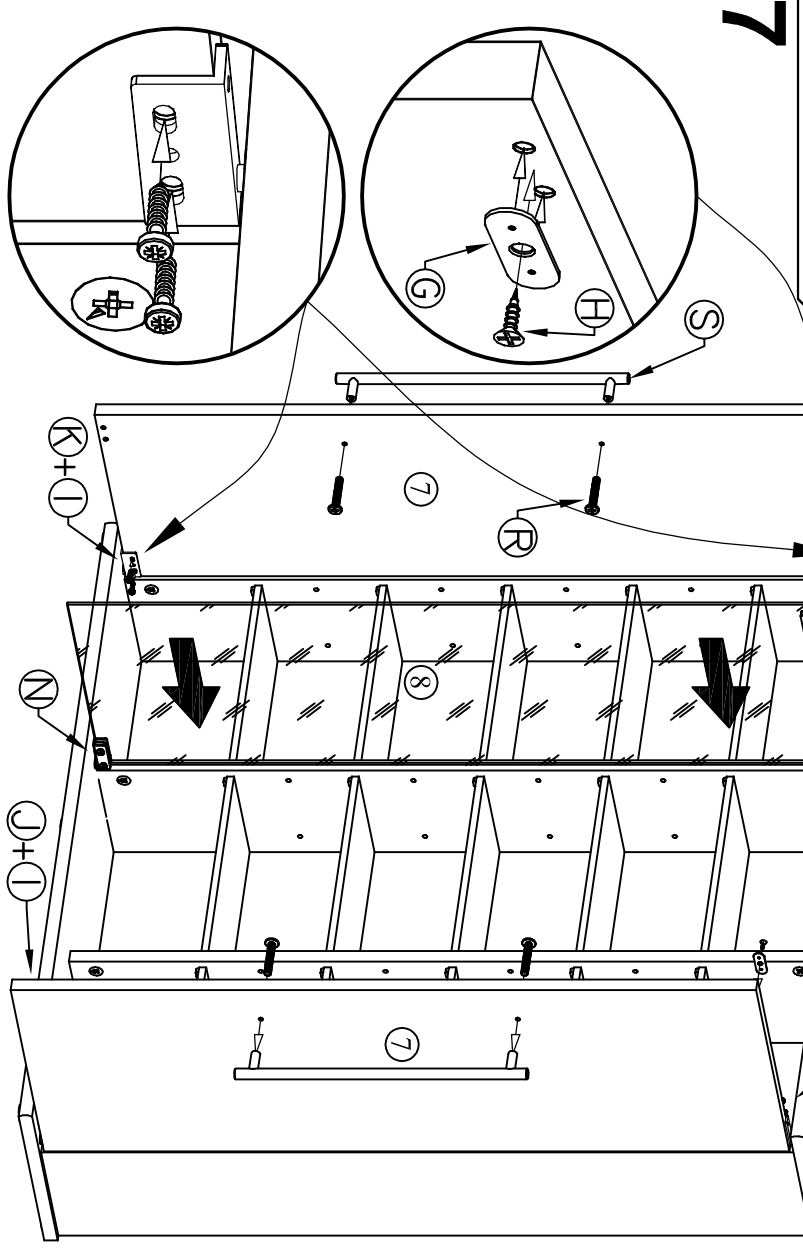
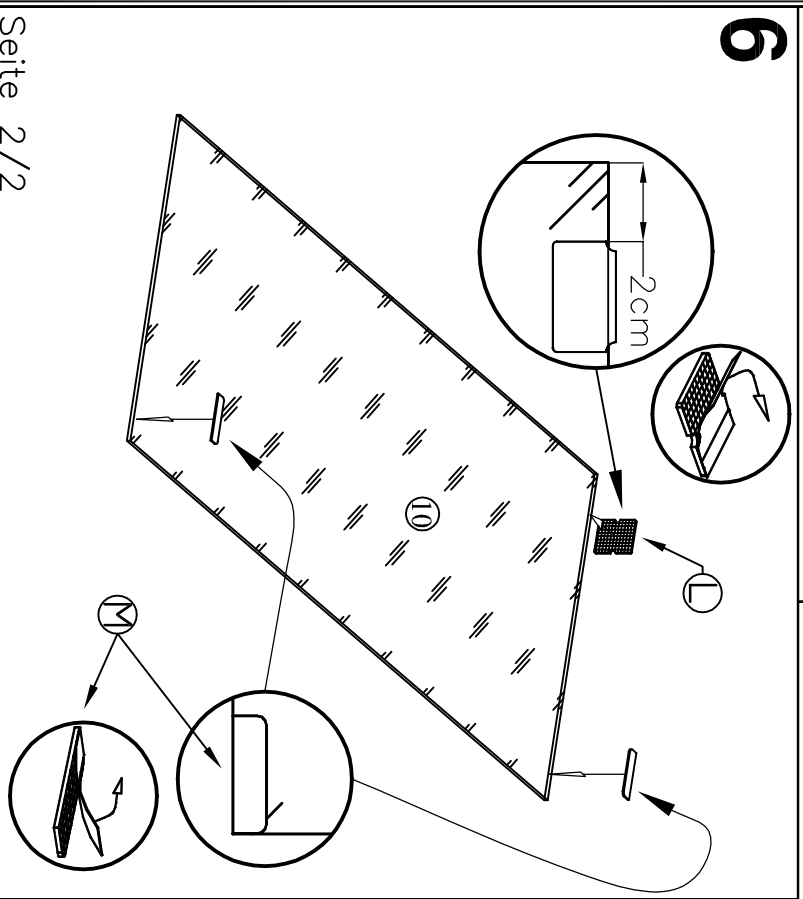
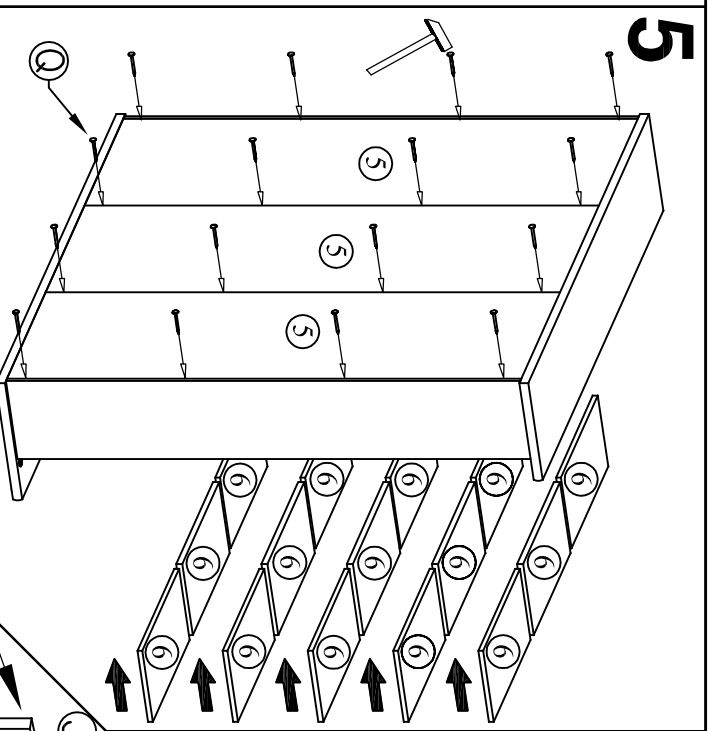
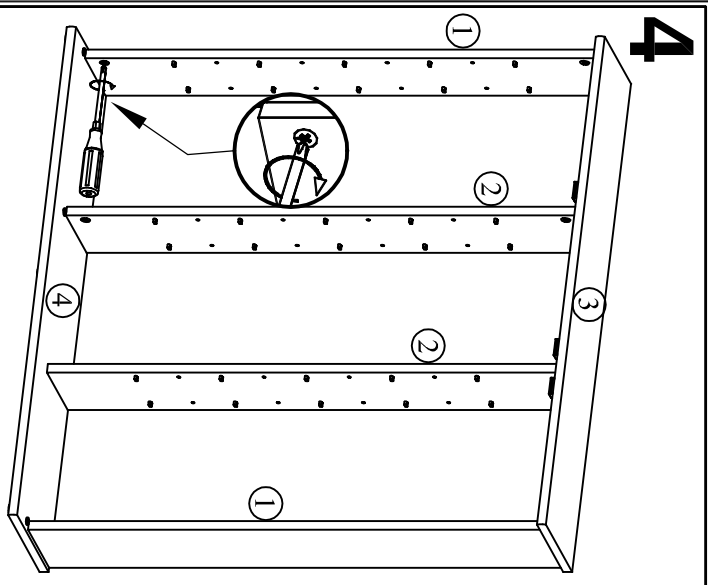


**MONTAGEANLEITUNG**  
 ASSEMBLY INSTRUCTIONS  
 INSTRUCTIONS DE MONTAGE  
 ISTRUZIONI PER IL MONTAGGIO



ARTIKEL-NR.: 4502 / Santo

REV.: 1



- (R) M4x22 4x
- (S) 2x